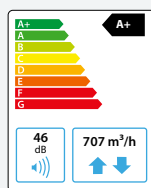


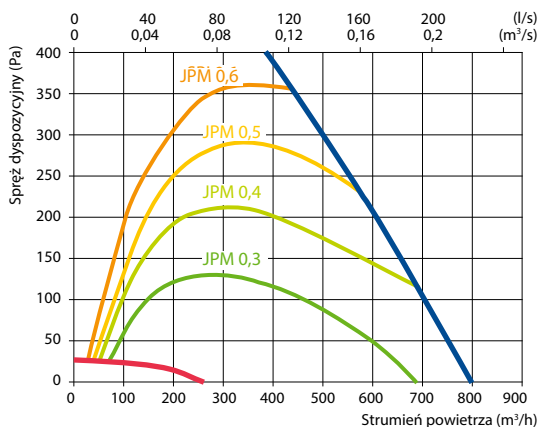
Domekt R 700 F C6M

Maksymalny strumień powietrza (m³/h)	707
Maksymalny strumień powietrza (l/s)	196
Znamionowy przepływ powietrza (m³/s)	0,138
Znamionowa różnica ciśnienia (Pa)	50
JPM (W/(m³/h))	0,25
Sprawność temperaturowa odzysku ciepła (%)	83
Moc nagrzewnicy elektrycznej (kW) / Δt (°C)	2/11,8
Napięcie znamionowe (V)	1~230
Maksymalny prąd obciążenia HE (A)	11,7
Przewód zasilający (mm²)	3×1,5
Pobór mocy przez napęd wentylatora przy przepływie maksymalnym (W)	156
Pobór mocy przez napęd wentylatora przy przepływie znamionowym (W)	67
Poziom mocy akustycznej, L _{WA} , dB(A)	46
Poziom ciśnienia akustycznego, L _{PA} , dB(A) (3 m)	34
Wymiary filtrów BxHxL (mm)	368×375×46
Wymiary jednostki BxHxL (mm)	850×420×1240
Wymagana przestrzeń do obsługi (mm)	500
Masa (kg)	93



Wydajność

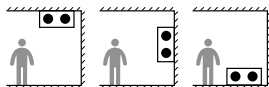
Wykonanie standardowe



Akcesoria

Przepustnice z siłownikami	AGUJ-M-250+LF230/CM230
Tłumiki akustyczne	ODA/EHA AGS-250-50-600-M
	SUP/ETA AGS-250-50-900-M
Nagrzewnica wodna	DH-250
PPU	PPU-HW-3R-15-0,63-W2
Zawór 2-drogowy/nagrzewnica w.	VVP47.10-0,63+SSF161.05HF
Chłodnica wodna	DCW-0,7-5
Zawór 2-drogowy/chłodnica w.	VVP47.15-2,5+SSF161.05HF
Czerpnia/wyrzutnia	LD-250
Nagrzewnico-chłodnica wodna	DHCW-250
Chłodnica freonowa	DCF-0,7-5
Agregat chłodzący	MOU-18HFN8a+KA8140

Dopuszczalne pozycje montażowe



- ▶ ODA – czerpnia powietrza
- ▶ SUP – powietrze nawiewane
- ▶ ETA – powietrze wywiewane
- ▶ EHA – wyrzutnia powietrza
- ▶ ETB – dodatkowy króciec wyciągowy (obejście: wyciąg bez odzysku ciepła)

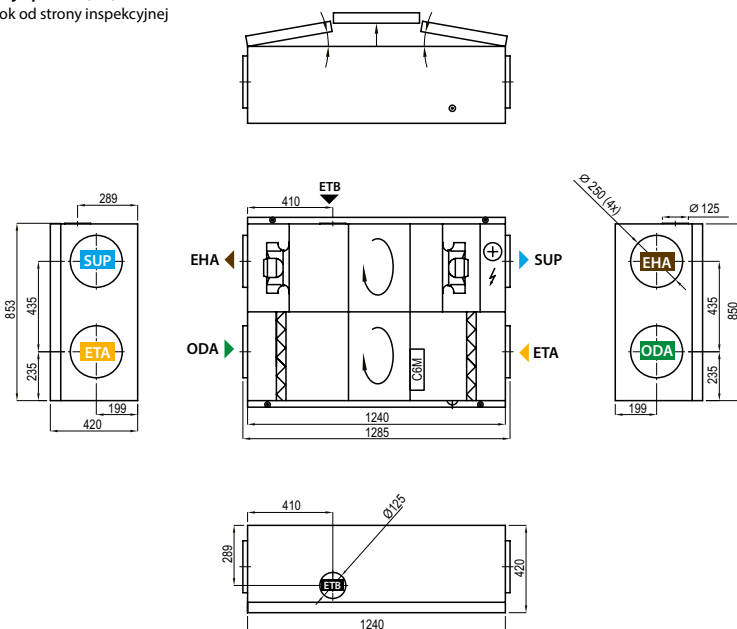
Sprawność temperaturowa

	Zima					Lato		
Temperatura zewnętrzna (°C)	-23	-15	-10	-5	0	25	30	35
Temp. za odzyskiem ciepła (°C)	14,2	15,6	16,5	17,3	18,2	22,5	23,4	24,2

Dla temperatury wewnętrznej +22 °C, 20 % RH

Wersja prawa (R1)

Widok od strony inspekcyjnej



Wersja lewa (L1)

