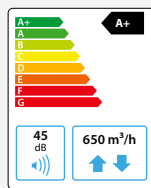


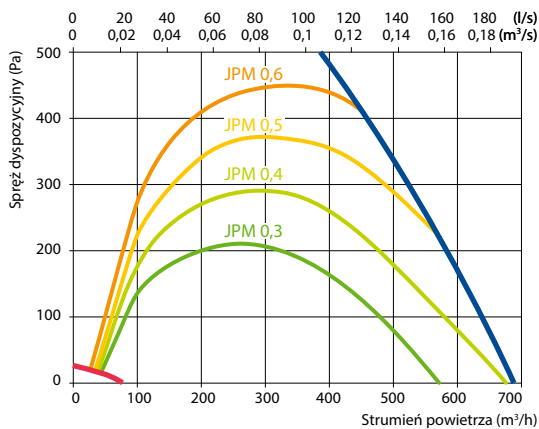
Domekt CF 500 F C6M

Maksymalny strumień powietrza (m ³ /h)	650
Maksymalny strumień powietrza (l/s)	181
Znamionowy przepływ powietrza (m ³ /s)	0,13
Znamionowa różnica ciśnienia (Pa)	50
JPM (W/(m ³ /h))	0,22
Sprawność temperaturowa odzysku ciepła (%)	89
Moc nagrzewnicy elektrycznej (kW) / Δt (°C)	0,5/3,1
Moc wstępnej nag. el. (kW) / Δt (°C)	1/6,2
Napięcie znamionowe (V)	1~230
Maksymalny prąd obciążenia HE (A)	10
Przewód zasilający (mm ²)	3×1,5
Pobór mocy przez napęd wentylatora przy przepływie maksymalnym (W)	167
Pobór mocy przez napęd wentylatora przy przepływie znamionowym (W)	56
Poziom mocy akustycznej, L _{WA} dB(A)	45
Poziom ciśnienia akustycznego, L _{PA} dB(A) (3 m)	33
Wymiary filtrów BxHxL (mm)	473×242×46
Wymiary jednostki BxHxL (mm)	1045×292×1400
Wymagana przestrzeń do obsługi (mm)	560
Masa (kg)	93



Wydajność

Wykonanie standardowe



Akcesoria

Przepustnice z siłownikami	AGUJ-M-200+LF230/CM230
Tłumiki akustyczne	ODA/EHA AGS-200-50-600-M
	SUP/ETA AGS-200-50-900-M
Nagrzewnica wodna	DH-200
PPU	PPU-HW-3R-15-0,4-W2
Zawór 2-drogowy/nagrzewnica w.	VVP47.10-0,4+SSF161.05HF
Chłodnica wodna	DCW-0,5-3
Zawór 2-drogowy/chłodnica w.	VVP47.10-1,6+SSF161.05HF
Czerpnia/wyrzutnia	LD-200
Nagrzewnico-chłodnica wodna	DHCW-200
Chłodnica freonowa	DCF-0,5-3
Agregat chłodzący	MOU-12HFN8+KA8140

Dopuszczalne pozycje montażowe



Sprawność temperaturowa

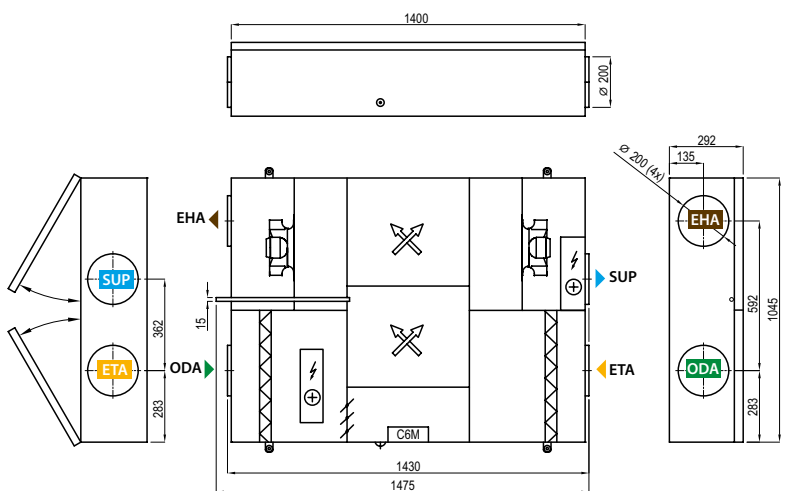
	Zima					Lato		
Temperatura zewnętrzna (°C)	-23	-15	-10	-5	0	25	30	35
Temp. za odzyskiem ciepła* (°C)	17,4*	18,2*	18,9*	18,9*	18,9	22,4	23,1	23,8

Dla temperatury wewnętrznej +22°C, 20% RH.

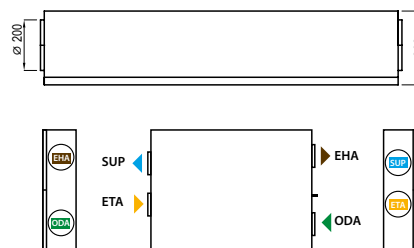
* Obliczenia z uwzględnieniem pracy nagrzewnicy wstępnej.

Wersja prawa (R1)

Widok od strony inspekcyjnej



Wersja lewa (L1)



- ▶ ODA – czerpnia powietrza
- ▶ SUP – powietrze nawiewane
- ▶ ETA – powietrze wywiewane
- ▶ EHA – wyrzutnia powietrza