

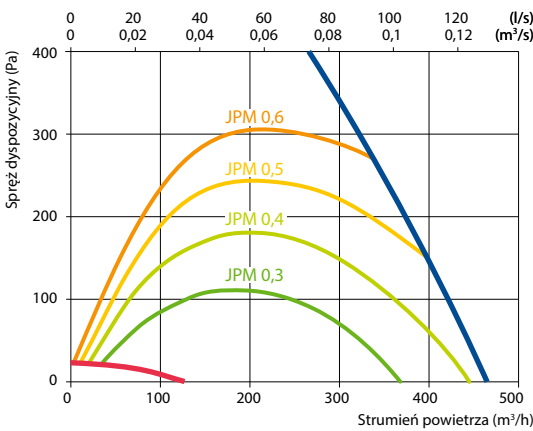
# Domekt CF 400 V C6M

Maksymalny strumień powietrza (m³/h)	422
Maksymalny strumień powietrza (l/s)	117
Znamionowy przepływ powietrza (m³/s)	0,082
Znamionowa różnica ciśnienia (Pa)	50
JPM (W/(m³/h))	0,29
Sprawność temperaturowa odzysku ciepła (%)	88
Moc nagrzewnicy elektrycznej (kW) / Δt (°C)	0,5/4,9
Moc wstępnej nag. el. (kW) / Δt (°C)	1/9,9
Napięcie znamionowe (V)	1~230
Maksymalny prąd obciążenia HE (A)	8,1
Przewód zasilający (mm²)	3×1,5
Pobór mocy przez napęd wentylatora przy przepływie maksymalnym (W)	120
Pobór mocy przez napęd wentylatora przy przepływie znamionowym (W)	48
Poziom mocy akustycznej, L <sub>WA</sub> dB(A)	45
Poziom ciśnienia akustycznego, L <sub>PA</sub> dB(A) (3 m)	34
Wymiary filtrów BxHxL (mm)	350×220×46
Wymiary jednostki BxHxL (mm)	585×750×598
Wymagana przestrzeń do obsługi (mm)	750
Masa (kg)	55



## Wydajność

Wykonanie standardowe



## Akcesoria

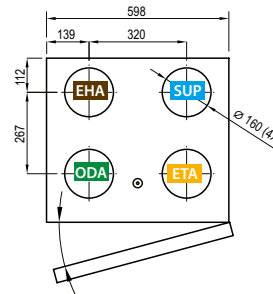
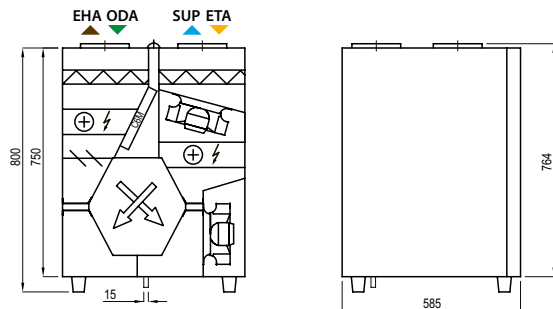
Przepustnice z siłownikami	AGUJ-M-160+LF230/CM230
Tłumiki akustyczne	ODA/EHA AGS-160-50-600-M
	SUP/ETA AGS-160-50-900-M
Nagrzewnica wodna	DH-160
PPU	PPU-HW-3R-15-0,4-W2
Zawór 2-drogowy/nagrzewnica w.	VVP47.10-0,4+SSF161.05HF
Chłodnica wodna	DCW-0,4-3
Zawór 2-drogowy/chłodnica w.	VVP47.10-1,6+SSF161.05HF
Czerpnia/wyrzutnia	LD-160
Nagrzewnico-chłodnica wodna	DHCW-160
Chłodnica freonowa	DCF-0,4-3
Agregat chłodzący	MOU-12HFN8+KA8140

## Sprawność temperaturowa

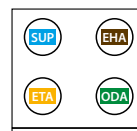
	Zima					Lato		
Temperatura zewnętrzna (°C)	-23	-15	-10	-5	0	25	30	35
Temp. za odzyskiem ciepła* (°C)	18,2*	18,8*	19,4*	19,4*	19,4	22,4	22,9	23,5

Dla temperatury wewnętrznej +22°C, 20% RH.  
\* Obliczenia z uwzględnieniem pracy nagrzewnicy wstępnej.

### Wersja prawa (R1)



### Wersja lewa (L1)



- ▶ ODA – czerpnia powietrza
- ▶ SUP – powietrze nawiewane
- ▶ ETA – powietrze wywiewane
- ▶ EHA – wyrzutnia powietrza